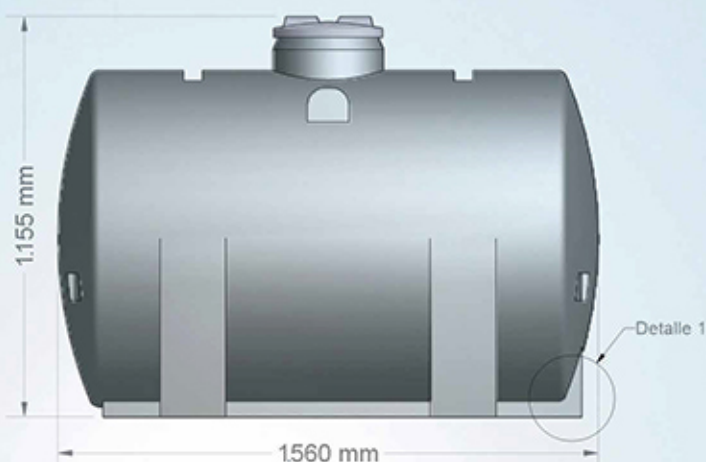
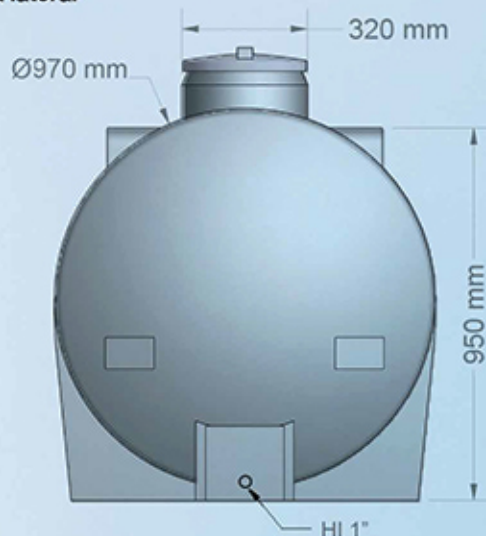


Estanque horizontal 1.000 L

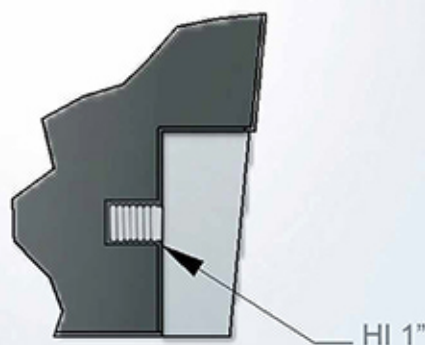
Vista frontal



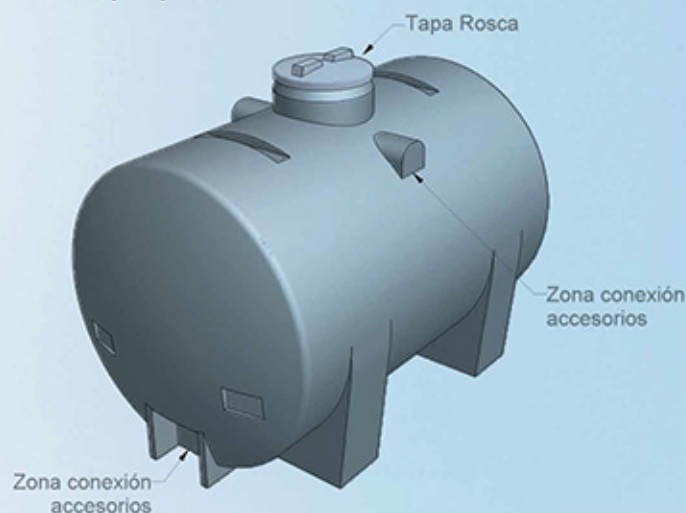
Vista lateral



Detalle 1, en corte



Vista perspectiva



| | |
|---------------|-----------------------------|
| Capacidad | 1.000 L |
| Material | Polietileno lineal LLDPE |
| Uso(s) | Almacenamiento y transporte |
| Componente(s) | Tapa rosca |
| Conexión(es) | Hilo interior de 1" |

| | | |
|-------------|-------------------------------|-------------------------------|
| Gama | Standard | Transporte |
| Código | EHS-1000 | EHT-1000 |
| Uso | Agua o líquidos de densidad=1 | Agua o líquidos de densidad=1 |
| Instalación | En superficie o torre | Transporte |