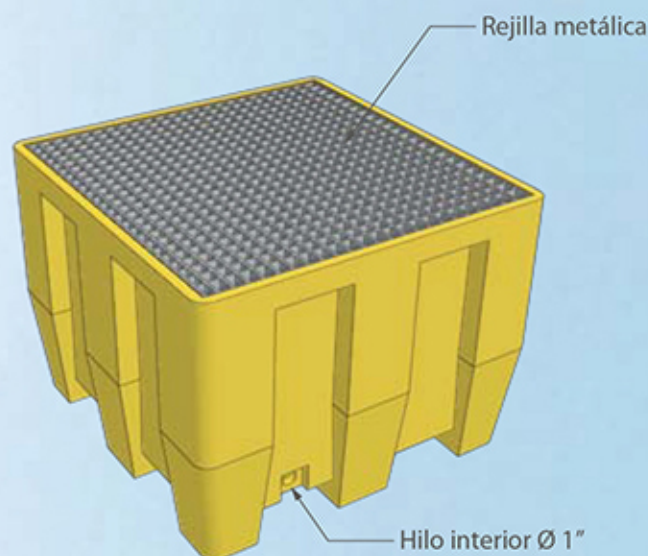
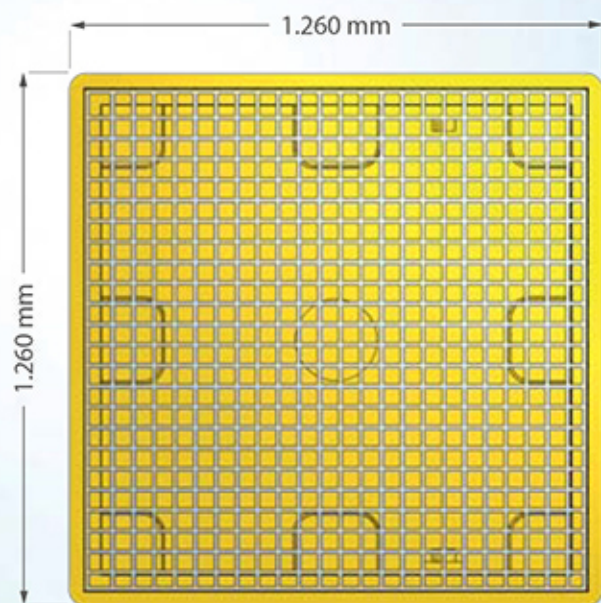
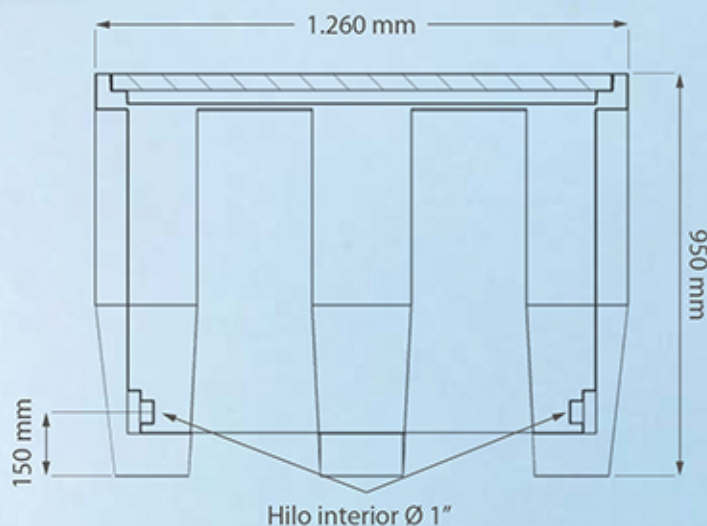
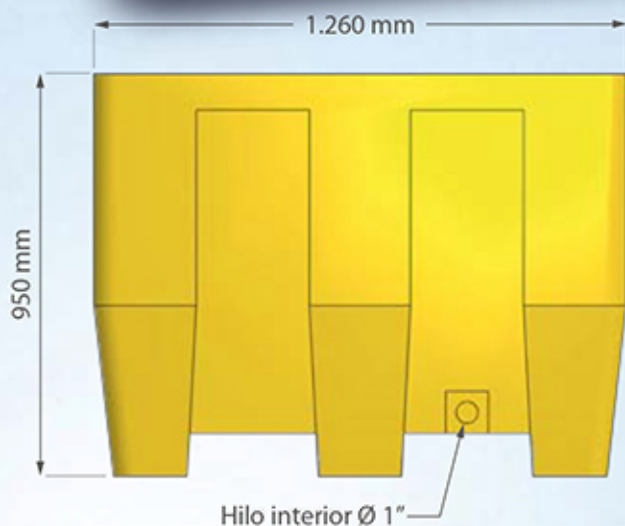


Cubeta SEGU 1.100 L

LÍNEA
SEGÜPLAS



Volumen 1.100 L (1.000 litros + 10%)

Material Polietileno lineal LLDPE

Capacidad 4 tambores de 200 litros

Uso(s) Retención de derrames

Componente(s) Rejilla metálica galvanizada, opcional rejilla en PRFV altamente resistente a los químicos

Código QRP-1100

Este producto cumple con el Reglamento de Almacenamiento de Sustancias Peligrosas del Ministerio de Salud (D.S. 78) Art.73): "los líquidos que se almacenen en estanque fijo superficial, deberán contar con un sistema de control de derrame, consistente en un depósito de contención de capacidad equivalente a 1,1 veces el volumen del estanque."